



Orwak 5070

مزایا

- صرفه جویی در هزینه های جمع آوری، بارگیری، حمل و نقل و نگهداری زباله ها
- پاکیزه و مرتب نگه داشتن محل کار
- صرفه جویی در مکان
- توانایی تفکیک ضایعات
- انجام تعهدات و برآورده کردن درخواست های منطقی شما

ویژگی ها

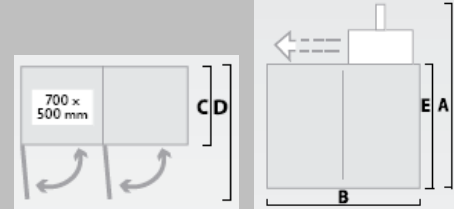
- بارگیری بالا
- ابعاد کوچک به همراه قدرت پرس بالا
- کاربری آسان
- کارایی بالا
- تک فاز
- چند مخزنی



مشخصات فنی

ابعاد دستگاه:

A: 2160 mm
B: 1740 mm
C: 735 (880*) mm
D: 1430 mm
E: 1205 mm



ابعاد دهانه بارگیری (هاپر)

پهنا: ۷۰۰ میلیمتر عمق: ۵۰۰ میلیمتر

مدت زمان پرس ۳۶ ثانیه

قدرت پرس ۳ تن ، ۳۰ کیلو نیوتن

ابعاد ضایعات عدل بندی شده

طول: ۷۰۰ mm عمق: ۵۰۰ mm ارتفاع ۷۰۰ mm

وزن ضایعات عدل بندی شده

کارتن تا ۵۰ kg پلاستیک تا ۸۰ kg

ابعاد محفظه داخلی

طول: ۷۰۰ mm عمق: ۵۰۰ mm ارتفاع ۹۶۰ mm

وزن دستگاه (در حالت کلی) ۵۲۲ کیلوگرم

وزن مخزنه: ۳۶۵ kg وزن یونیت پرس: ۱۵۷ kg

نیروی برق مصرفی

تک فاز، ۲۳۰ ولت، ۵۰ هرتز، ۱۰ آمپر

صدای دستگاه کمتر از ۷۰ دسی بل

درجه ایمنی و تنش زدایی IP55

پوشش رنگی

دارای ۲ بخش رنگی و زمینه فوسفاتیک

نیروی فشار هیدرولیکی

۱۱۰ bar و نیروی فشار آزاد هیدرولیکی = ۱۴۰ bar

نگهداری از این دستگاه به اندازه کارکردن با آن آسان می باشد

برای تفکیک و عدل بندی موادی از قبیل کاغذ، مقوا ، کارتن ، ظروف پلاستیکی ، PET، بطری، کیسه های خالی و قوطی های آلومینیومی و حلبی، سطلها و تسمه های فلزی و پلاستیکی و غیره از این دستگاه استفاده می شود. برای بارگیری از مخزنهای بهم پیوسته برای ضایعات خشک و نیمه خشک استفاده می شود.

اشغال فضای کم توسط دستگاه

طراحی کم حجم و انعطاف پذیر منجر شده است تا دستگاه به آسانی در هر جایی قابل نصب باشد

اندازه عدلها قابل تنظیم می باشند

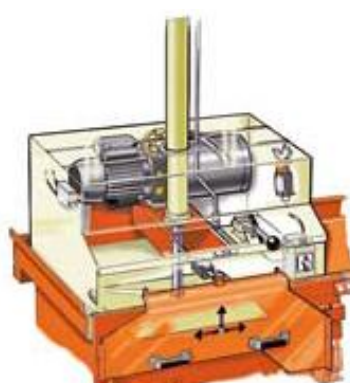
اندازه عدلها متناسب با نوع ضایعات و نیاز شما قابل تنظیم می باشد. عدلهای تولیدی به آسانی توسط چرخ دستی قابل حمل و جابجایی می باشند.

ویژگی ها

- طراحی بی نظیر دستگاه پرس و ایمنی بالای آن منجر به افزایش طول عمر دستگاه شده است.

- تمام قسمتهای متحرک داخلی دستگاه در حین عملکرد دارای حداکثر ایمنی میباشد.

- برای عملکرد ایمن و ساده از اهرم کنترل کننده هوشیار استفاده می شود.



تعهدات ما به شما :

انجام تعهدات و صرفه اقتصادی با ارواک
تضمین در برگشت سرمایه با ارواک
عملکرد بدون وقفه و شبانه روزی با ارواک

برای فشرده سازی و بسته بندی :

انواع کارتن، مقوا، کاغذ و پاکت های کاغذی و مقوایی

نوارهای نایلونی (شرینگ)، کیسه و ظروف پلاستیکی، تسمه های پلاستیکی و فلزی

قوطی های آلومینیومی، قوطی های کنسرو و رنگ و قوطی های PET



گروه بین المللی قادی

نماینده انحصاری فروش و خدمات در ایران

آدرس : تهران، بلوار میرداماد، برج آراین

تلفن : ۰۲۱-۲۲۲۲۲۲۷۸

ایمیل : info@ghadigrp.com